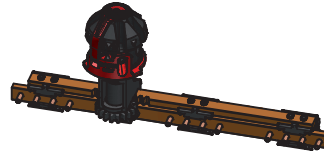
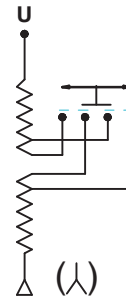
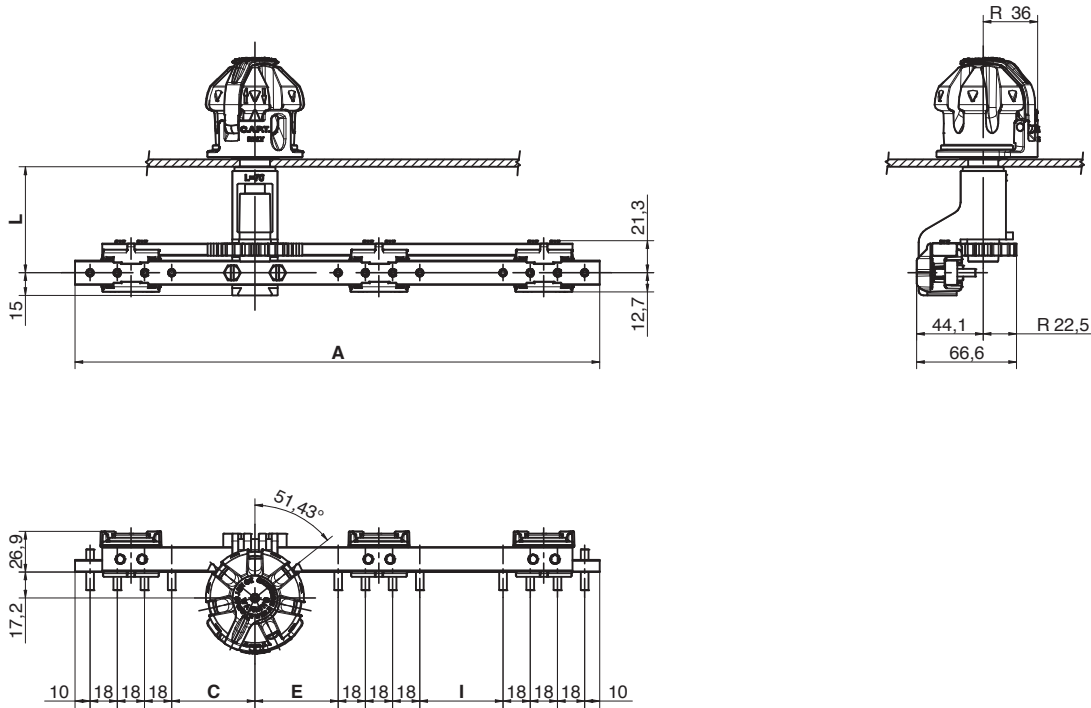


DETC THREE-PHASE TAP CHANGERS SERIES 090 TYPE 04

- De-energized operation
- For oil immersed transformer
- Bridge connection
- 24 kV / 36 kV
- 10 A / 30 A / 60 A
- From 3 to 7 positions
- Regulation 2,5% per position



Dimension in mm



L	N° POS.	24 kV (BIL= 125 kV)				36 kV (BIL= 170 kV)			
		C	E	I	C	E	I		
		55	55	55	80	80	80		
		A	PRODUCT CODE			A	PRODUCT CODE		
			10 A	30 A	60 A		10 A	30 A	60 A
50 (only for 24 kV)	3	347	04 .-. 213	04 .-. 233	04 .-. 263	422	04 .-. 313	04 .-. 333	04 .-. 363
70	4	401	04 .-. 214	04 .-. 234	04 .-. 264	476	04 .-. 314	04 .-. 334	31 .-. 364
	5	455	04 .-. 215	04 .-. 235	04 .-. 265	530	04 .-. 315	04 .-. 335	04 .-. 365
100	6	509	04 .-. 216	04 .-. 236	04 .-. 266	584	04 .-. 316	04 .-. 336	04 .-. 366
130	7	563	04 .-. 217	04 .-. 237	04 .-. 267	638	04 .-. 317	04 .-. 337	04 .-. 367