

# etiquetas



## Emb. Ref. Etiquetas de señalización para series URA34<sup>LED</sup>

**Para placa pictograma**  
No adhesivas.  
Flechas orientables en 4 direcciones.

5	6 618 00		254 × 127 mm
5	6 618 01		254 × 127 mm
5	6 618 02		254 × 127 mm
5	6 618 05		254 × 127 mm
5	6 618 06		254 × 127 mm
5	6 618 07		254 × 127 mm
5	6 618 08		254 × 127 mm

## Emb. Ref. Etiquetas de señalización para series L31<sup>LED</sup>, C3<sup>LED</sup>, URA21<sup>LED</sup>, B65<sup>LED</sup>

Autoadhesivas.  
Flechas orientables en 4 direcciones.

5	0 609 70		215 × 76 mm
5	0 609 71		215 × 107 mm
5	0 609 72		215 × 76 mm
5	0 609 73		215 × 76 mm
5	0 609 78		215 × 76 mm
5	0 609 79		215 × 107 mm
5	0 609 84		215 × 107 mm
5	0 609 85		215 × 107 mm
5	0 609 95		322 × 107 mm
5	0 609 97		215 × 107 mm
5	0 609 98		215 × 107 mm
5	0 609 99		215 × 107 mm



## Emb. Ref. Etiquetas de señalización para series URA ONE

Autoadhesivas.  
Flechas orientables en 4 direcciones.  
Conforme a CEE 9-258 e ISO 2864.

5	6 616 70	100 × 200 mm
5	6 616 71	100 × 200 mm
5	6 616 72	100 × 200 mm
5	6 616 80	100 × 200 mm
5	6 616 82	100 × 200 mm
5	6 616 83	100 × 200 mm
5	6 616 84	100 × 200 mm
5	6 616 85	100 × 200 mm
5	6 616 88	100 × 200 mm
5	6 616 89	100 × 200 mm
5	6 616 90	100 × 200 mm
5	6 616 91	100 × 200 mm

## Emb. Ref. Etiquetas de señalización para series G5LED, B66LED y URA34LED

Autoadhesivas.

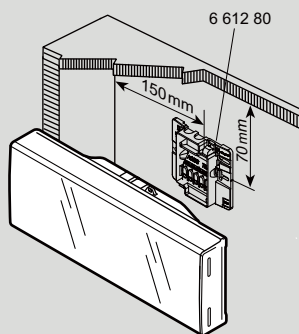
5	6 608 65	310 × 112 mm
5	6 608 66	310 × 112 mm
5	6 608 67	310 × 112 mm
5	6 608 68	310 × 112 mm
5	6 608 69	310 × 112 mm
5	6 608 70	310 × 112 mm
5	6 608 71	310 × 112 mm
5	6 608 72	310 × 112 mm
5	6 608 73	310 × 112 mm
5	6 608 74	310 × 112 mm

# serie URA34<sup>LED</sup>

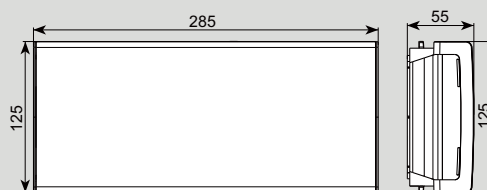
## información técnica

### ■ Instalación

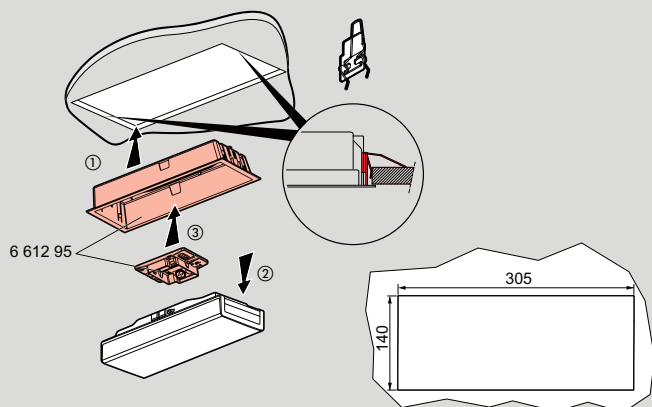
#### Instalación superficie



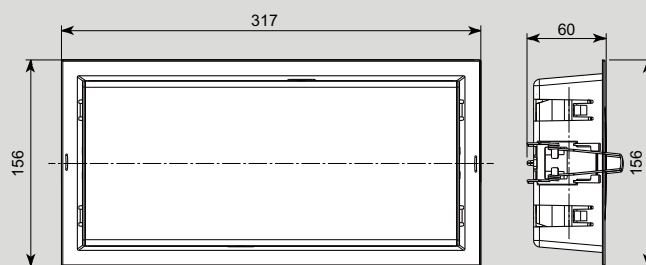
#### Instalación superficie



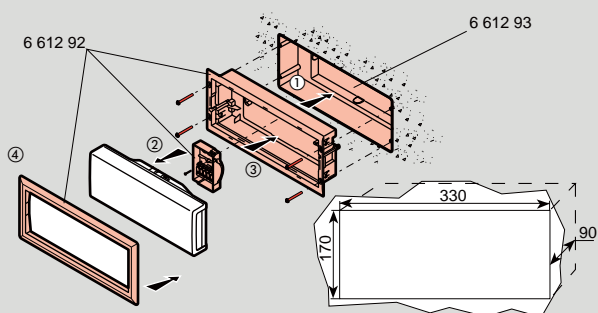
#### Instalación empotrada en techo con marco estrecho



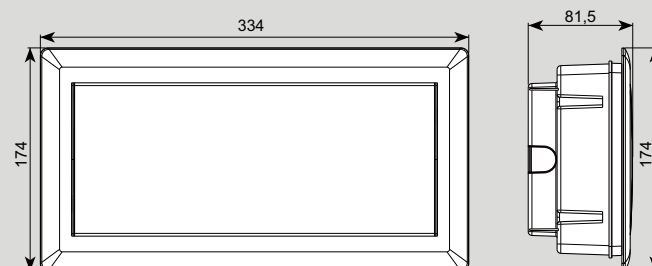
#### Instalación empotrada techo con marco estrecho



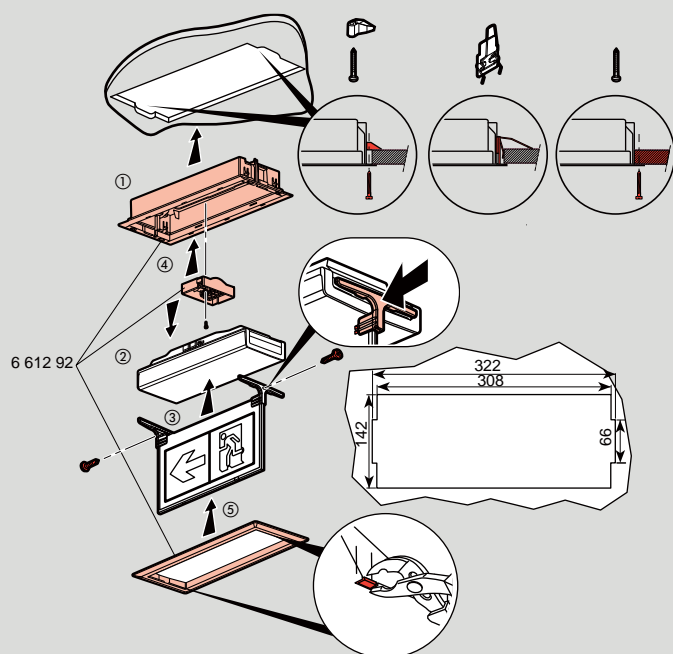
#### Instalación empotrada en pared con marco ancho



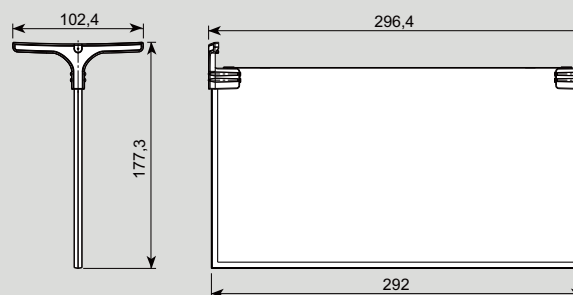
#### Instalación empotrada pared con marco ancho



#### Instalación placa pictograma con marco ancho

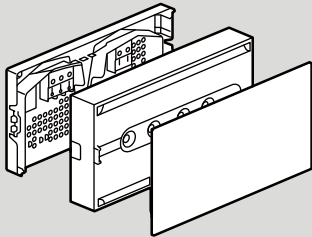


#### Placa pictograma

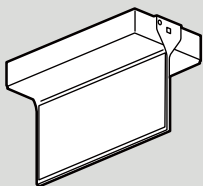


**Instalación**

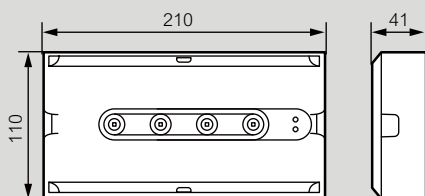
**Instalación superficie**



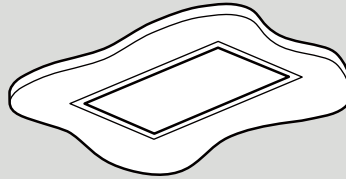
**Superficie con placa pictograma**



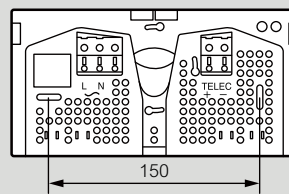
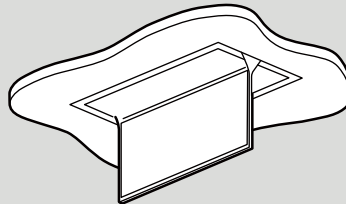
**Dimensiones (en mm)**



**Instalación empotrada**

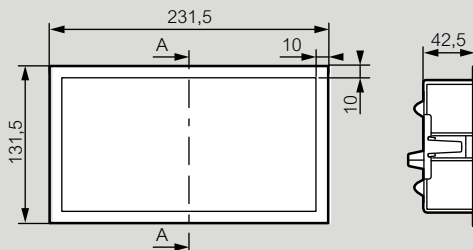


**Empotrada con placa pictograma**

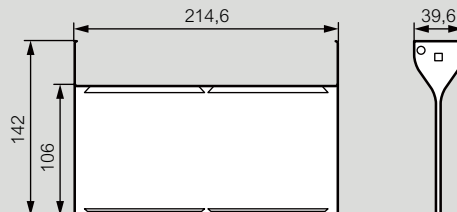


**Accesorios**

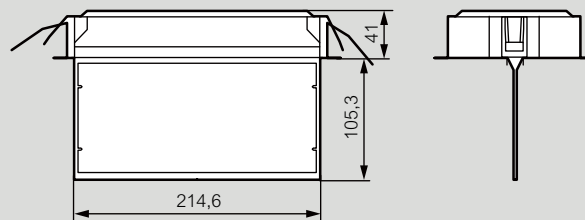
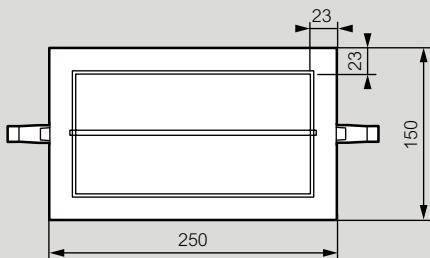
**Marco empotrar**



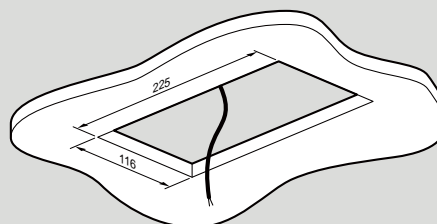
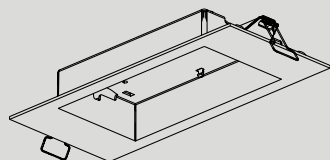
**Placa pictograma**



**Placa pictograma con marco empotrar ancho**



**Marco accesorio para sustitución C3**

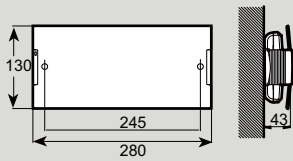


# serie L31 LED

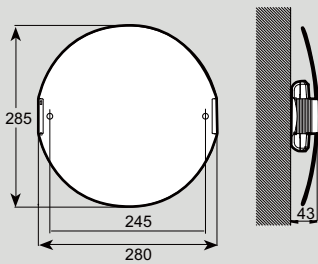
## información técnica

### Cotas instalación superficie

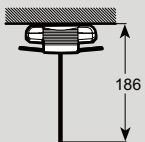
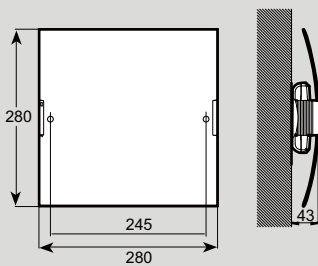
#### Difusor rectangular



#### Difusor redondo

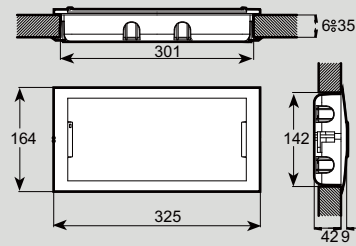


#### Difusor cuadrado

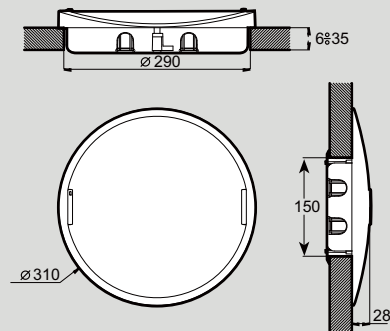


### Cotas instalación empotrada

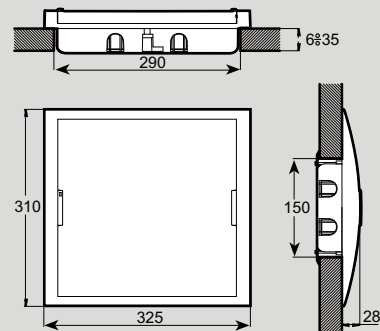
#### Difusor rectangular



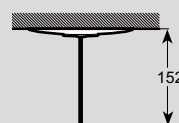
#### Caja con marco de empotrar redondo



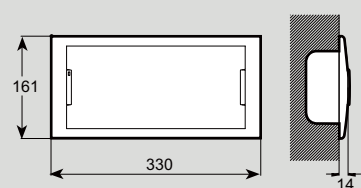
#### Caja con marco de empotrar cuadrado

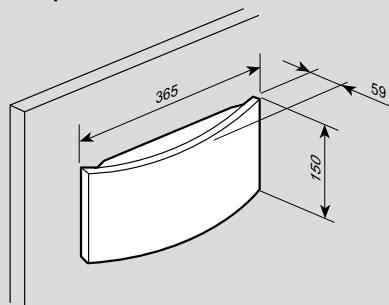
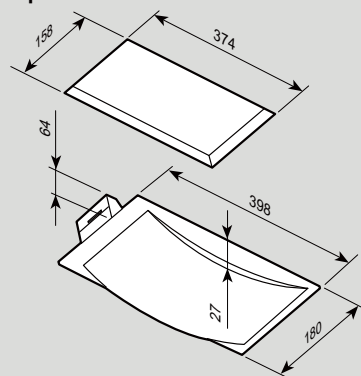
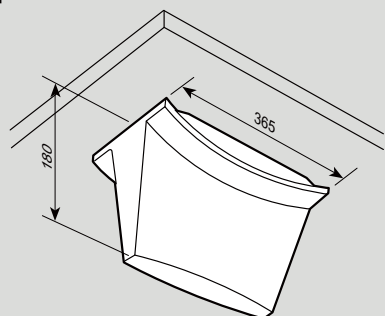
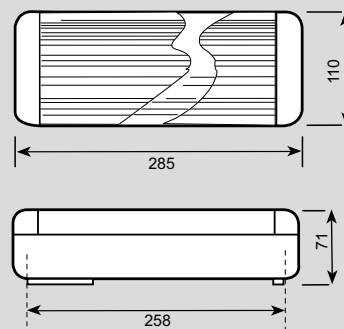
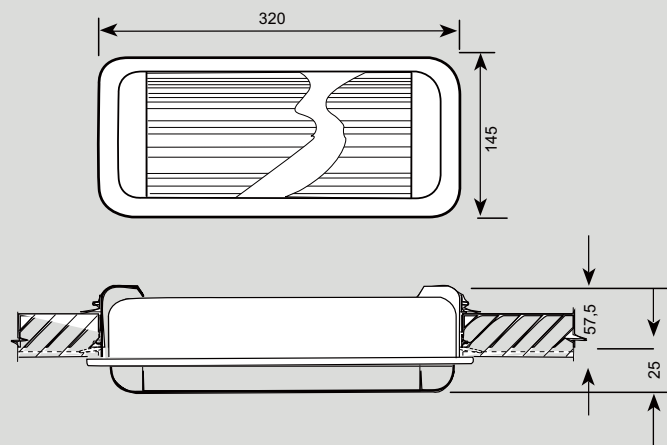
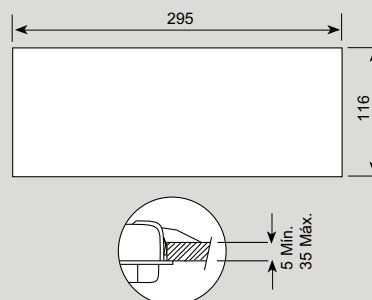


#### Placa pictograma



#### Placa pictograma



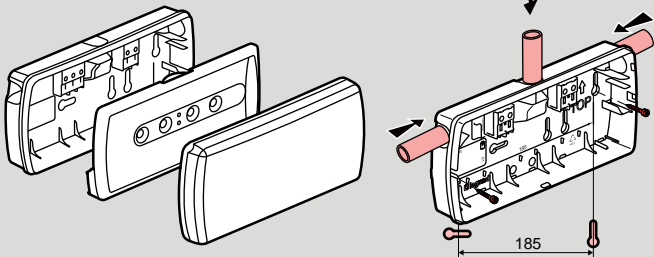
**serie G5 LED**  
información técnica**Cotas****Instalación en superficie****Instalación empotrada****Instalación prismático****serie C3 LED**  
información técnica**Cotas****Cotas instalación superficie****Cotas instalación empotrada****Dimensiones del hueco C3**

## serie URA21<sup>LED</sup>

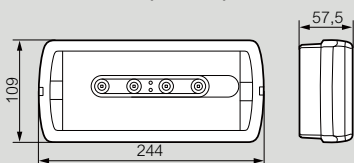
información técnica

### ■ Instalación

Instalación superficie

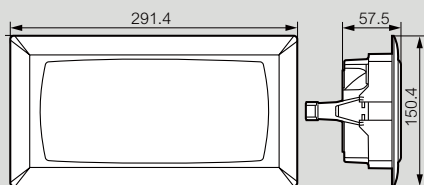


Dimensiones (en mm)

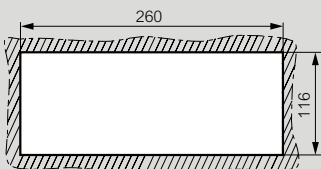


### ■ Accesorios

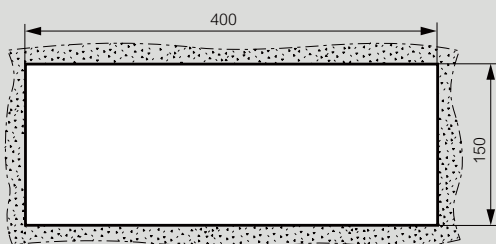
Marco empotrar



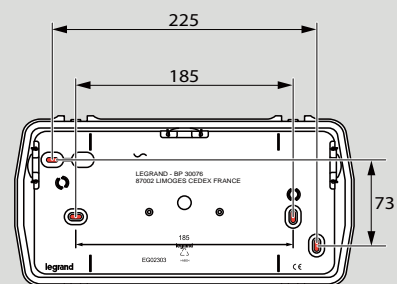
Hueco para instalación empotrada techo



Hueco para instalación empotrada pared



Caja estanca (URA21<sup>LED</sup>)

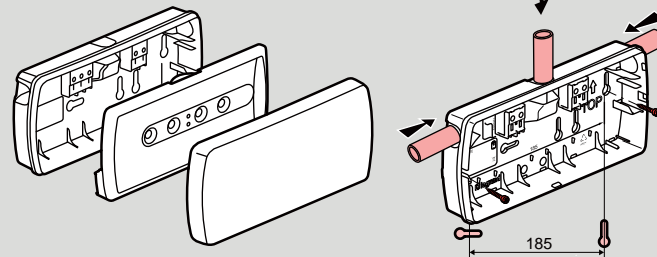


## serie URA21<sup>LED</sup> PLUS

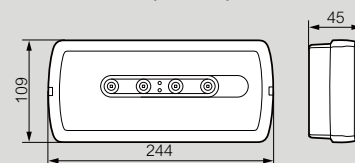
información técnica

### ■ Instalación

Instalación superficie

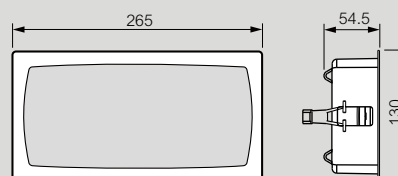


Dimensiones (en mm)

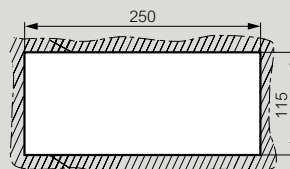


### ■ Accesorios

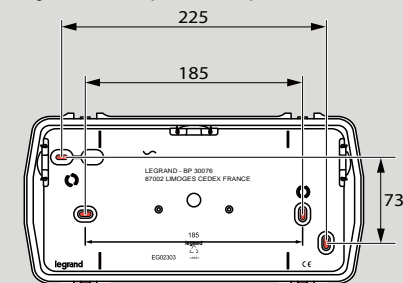
Marco empotrar



Hueco para instalación empotrada techo



Caja estanca (URA21<sup>LED</sup>)

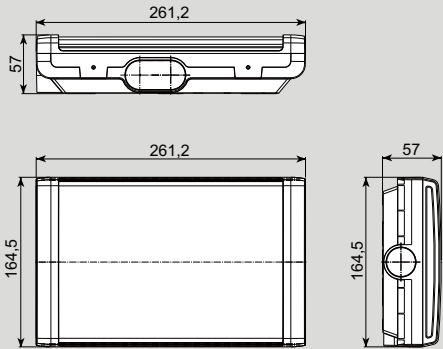


## series B66<sup>LED</sup> y B66

información técnica

### B66<sup>LED</sup>

#### Cotas instalación superficie productos LED

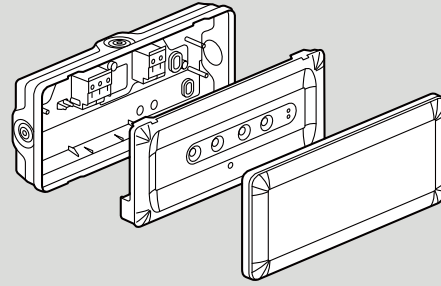


## series B65<sup>LED</sup>

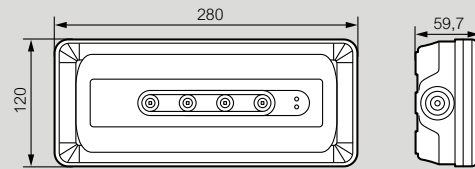
información técnica

### B65<sup>LED</sup>

#### Instalación superficie



#### Dimensiones (en mm)





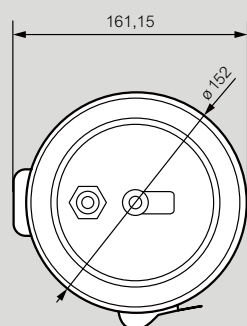
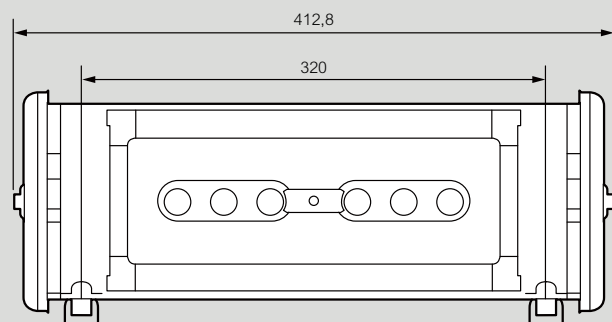
## series INOX<sup>LED</sup> y ATX<sup>LED</sup>

información técnica

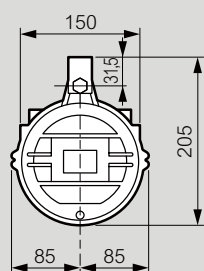
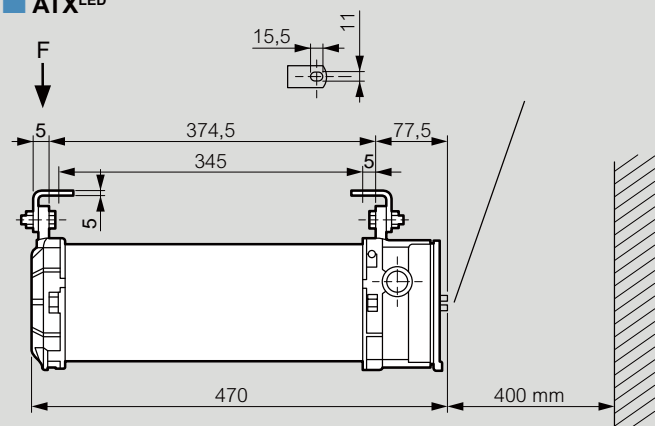
## series NT65 y NFL65

información técnica

### INOX<sup>LED</sup>

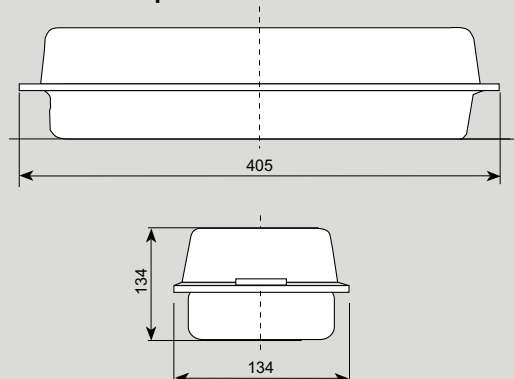


### ATX<sup>LED</sup>



### NT65

Cotas instalación superficie



### NFL65

Cotas instalación superficie

